



REPUBLIKA HRVATSKA

DRŽAVNI ZAVOD ZA NORMIZACIJU I MJERITELJSTVO

KLASA: UP/I-960-03/96-4/92
URBROJ: 558-03/1-96-2
Zagreb, 19. prosinca 1996.

Na temelju članka 202. Zakona o općem upravnom postupku ("Narodne novine", br. 53/91) i članka 24. Zakona o mjeriteljskoj djelatnosti ("Narodne novine", br. 11/94) na zahtjev tvrtke "KONČAR - MJERNI TRANSFORMATORI d.o.o.", donosi se

RJEŠENJE **o tipnom odobrenju mjerila**

1. Odobrava se tip mjerila:
 - Vrsta mjerila: NAPONSKI MJERNI TRANSFORMATOR
 - Tvornička oznaka mjerila: VPV1-38
 - Proizvođač mjerila: KONČAR - MJERNI TRANSFORMATORI
 - Mjesto i država: Zagreb, Republika Hrvatska.
 - Službena oznaka tipa mjerila: HR T-4-1001
2. Mjerila iz točke 1. ovog rješenja mogu se podnositi na ovjeravanje.
3. Sastavni dio ovog rješenja je prilog u kojem su dane značajke mjerila, uvjeti i ograničenja primjene mjerila te način ovjeravanja i žigosanja mjerila.
Prilog se sastoji od 4 stranice.

OBRASLOŽENJE

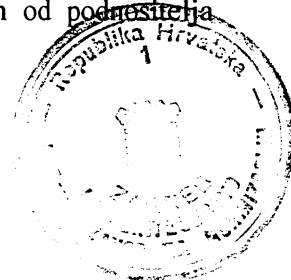
Tvrtka "KONČAR - MJERNI TRANSFORMATORI d.o.o." podnijela je 10. listopada 1996. godine zahtjev za odobrenje tipa mjerila iz točke 1. izreke ovog rješenja. Tipnim ispitivanjem mjerila utvrđeno je da mjerilo udovoljava mjeriteljskim zahtjevima propisanim Pravilnikom o metrološkim uvjetima za mjerne transformatore brojila električne energije.

Na temelju rečenog odlučeno je kao u izreci.

Upravna pristojba naplaćena je prema tarifnom broju 1. i 2. Zakona o upravnim pristojbama ("Narodne novine", br. 8/96) u iznosu od 20,00 kn i 50,00 kn od podnesitelja zahtjeva i poništena.

Ravnatelj:


dr. Jakša Topić



1. PODACI O MJERITELJSKIM ZAHTJEVIMA NA TEMELJU KOJIH JE OBAVLJENO TIPNO ISPITIVANJE MJERILA

Tipno ispitivanje mjerila provedeno je na temelju Pravilnika o metrološkim uvjetima za mjerne transformatore brojila električne energije i međunarodne preporuke IEC 186 za naponske mjerne transformatore.

2. TEHNIČKI OPIS NAPONSKOG MJERNOG TRANSFORMATORA TIPNA VPV1-38

Naponski mjerni transformatori tipa VPV1-38 su jednopolno izolirani transformatori, namjenjeni odvajanju mjernih i zaštitnih uređaja od visokog napona i za transformaciju mjernih napona, na iznos prilagođen mjernim i zaštitnim uređajima.

Transformatori ovog tipa predviđeni su na ugradnju na otvorene prostore i podesni su za ugradnju u okomitom položaju.

Jezgra transformatora je motana i prerezana i izrađena je od transformatorskog magnetskog lima.

Namoti su izrađeni od bakrene žice izolirane lakom.

Aktivni dio transformatora (jezgre i namoti) zaliven je u epoksidnu smolu punjenu kvarcnim pjeskom, koja služi kao električna izolacija između primarnog i sekundarnog namota, te kao mehanička zaštita aktivnog dijela.

Označavanje priključaka (primarnih i sekundarnih) izvedeno je naljepnicama.

Sekundarni priključci smješteni su u kutiju sekundarnih priključaka u kojoj se nalazi još početak primarnog namota i priključak za uzemljenje jednog kraja namota. Vijak za uzemljenje transformatora nalazi se pri dnu transformatora.

Natpisna pločica pričvršćena je zakovicama na transformator.



3. POJAŠNJENJE OZNAKE TIPA NAPONSKOG MJERNOG TRANSFORMATORA TIPA VPV1-38

Ovim rješenjem odobren je tip naponskog mjernih transformatora:

VPV1-38

U oznaci tipa slova i brojevi imaju slijedeće značenje:

- V - naponski transformator
- P - potporni transformator
- V - vanjska montaža
- 1 - jednopolno izolirani transformator
- 38 - stupanj izolacije Si 38

Nis

**4. TEHNIČKI PODACI NAPONSKIH MJERNIH TRANSFORMATORA
TIPA VPV1-38**

TIP TRANSFORMATORA	VPV1-38
Najviši pogonski napon (kV)	38
Nazivni primarni napon (kV)	35
Nazivni sekundarni napon (V)	100/ $\sqrt{3}$
Nazivna snaga i razred točnosti mjerne jezgre	do 100 VA za razred točnosti 0,2 do 300 VA za razred točnosti 0,5
Nazivni naponski faktor	1,9/8h
Ispitni napon mrežne učestalosti (kV)	70
Ispitni udarni napon (kV)	170
Ispitni napon sekund. namota (kV)	3
Službena oznaka tipa	HR T-4-1001

5. GRANICE DOPUŠTENIH POGREŠAKA

Pri ispitivanju transformatora uz uvjete iz članka 17. Pravilnika o metrološkim uvjetima za mjerne transformatore brojila električne energije, postotni iznos pogrešaka ne smije premašiti granice dane u člancima 14. do 16. navedenog Pravilnika.



6. CRTEŽI I SLIKE ZA IDENTIFIKACIJU NAPONSKIH MJERNIH TRANSFORMATORA TIPRA VPV1-38

Crtež/Slika	Sadržaj crteža/slike
Slika 1	Izgled naponskog mjernog transformatora tipa VPV1-38
Slika 2	Nacrt transf. tipa VPV1-38 s izmjerama
Slika 3	Izgled natpisne pločice

7. NATPISI I OZNAKE

Natpisi i oznake na transformatoru moraju biti u skladu s odredbama Pravilnika o metrološkim uvjetima za mjerne transformatore brojila električne energije. Natpisi i oznake moraju biti na vidljivom mjestu takvi, da u normalnim uvjetima ostaju trajni i čitljivi.

Natpisi i oznake trebaju biti na hrvatskom jeziku.

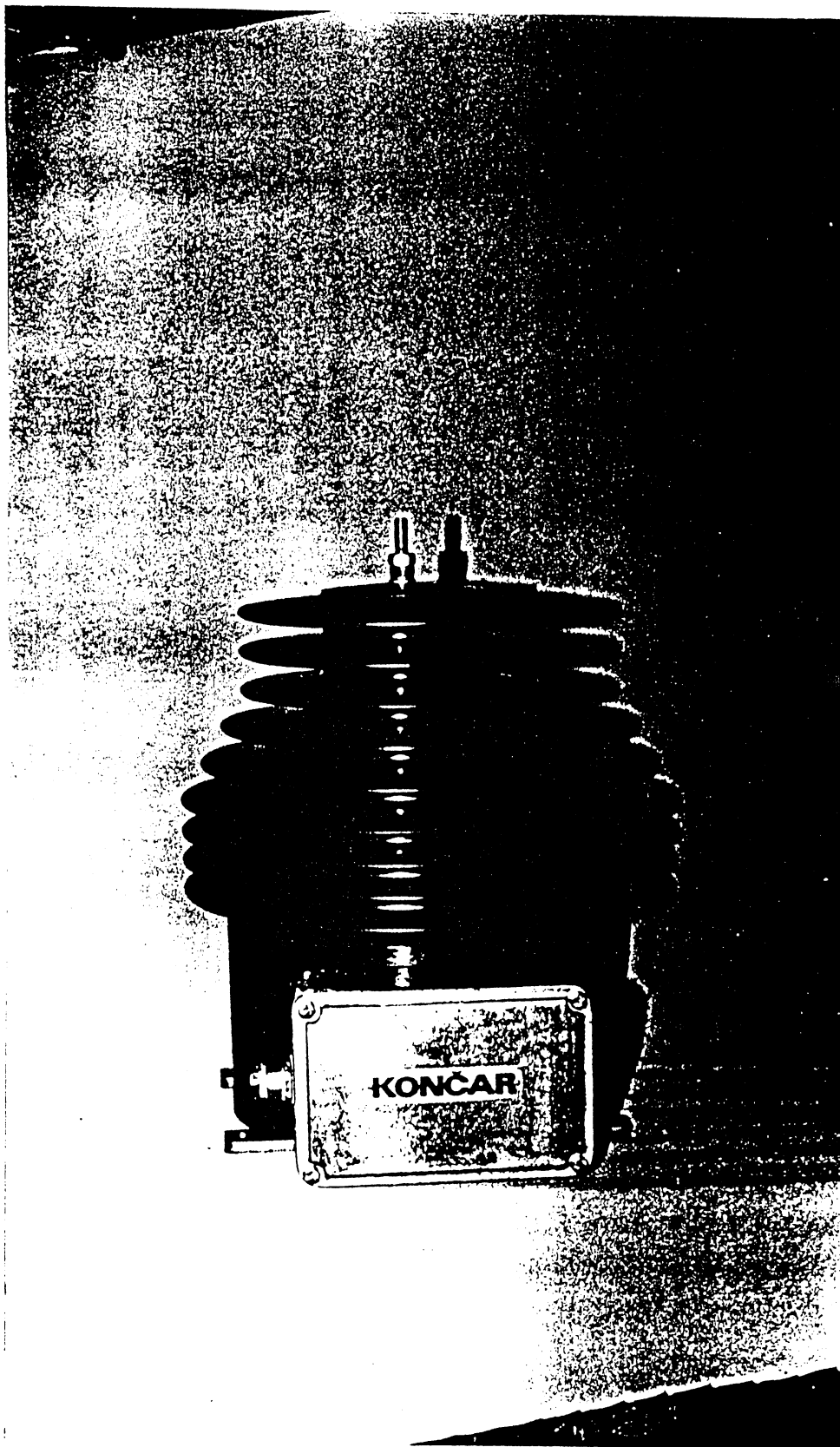
8. OVJERAVANJE I ŽIGOSANJE TRANSFORMATORA

Ispitivanje transformatora provodi se sukladno odredbama Pravilnika o metrološkim uvjetima za mjerne transformatore brojila električne energije.

Ovjeravanje se provodi utiskivanjem žigova u olovnu ili kositrenu plombu, kojima se osigurava natpisna pločica.

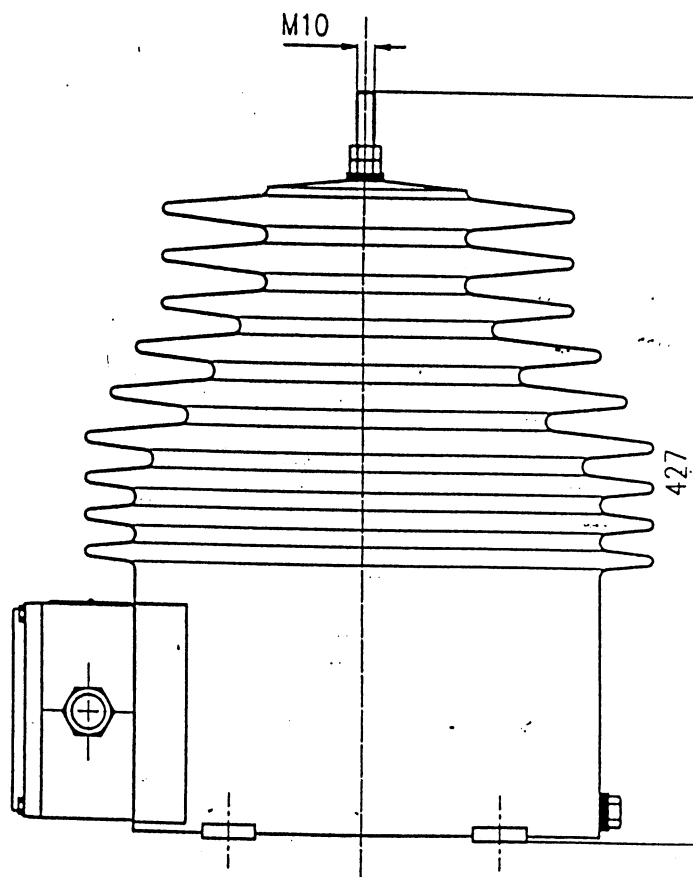
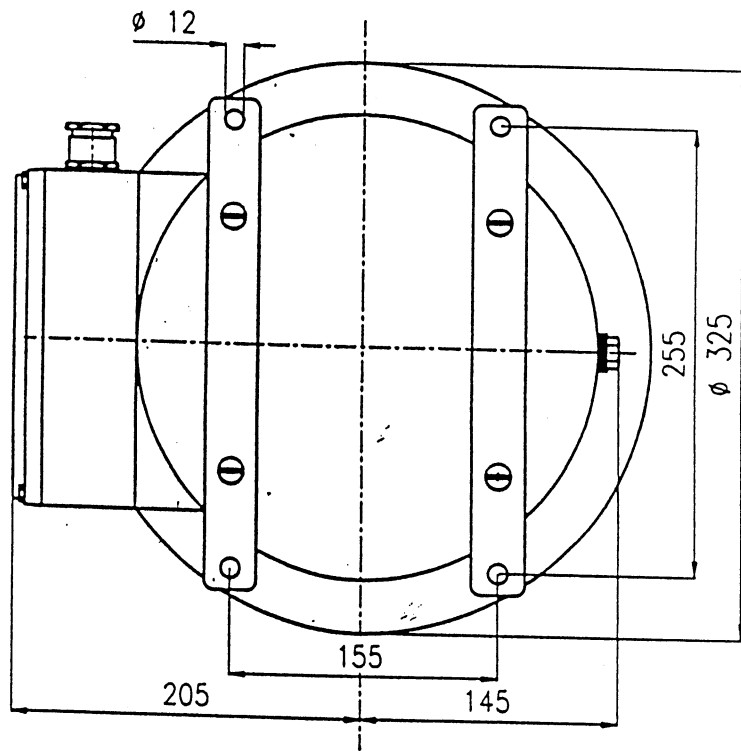
Naponski mjerni transformatori moraju imati prvu ovjeru.





Slika 1. Izgled naponskog mjernog transformatora
tipa VPV1-38

REPUBLIKA HRVATSKA
DRŽAVNI ZAVOD ZA NORMIZACIJU
MJEŠTANSTVO
ODSJEK MJEŠTANSTVOG NADZORA
41000 Z A G R E B — Birišimovićeva b.b.
Tel.: 57 86 00 Fax: 47 32 38



Masa: 50 kg

INSTRUMENT TRANSFORMERS Ltd.

Slika 2. Nacrt transformatora tipa VPV1-38 s izmjerama

REPUBLIKA HRVATSKA
 DRŽAVNI ZAVOD ZA NORMIZACIJU I
 IZMERNIŠTVO
 ODSJEK IZMERNIŠTVA I NADZORA
 41000 ZAGREB — Bilišimovićeva b.b.
 Tel: 01 39 60 700 Fax: 17 32 38

Datum	Izradio	Odobrio
07.96	ing. Mijgr	ing. Štiffac

1 2 3 4 5

A

B

C

D

KONČAR NAPONSKI TRANSFORMATOR

Tip	VPV1-38	A-N	35000/V3	V
No.		á-n	da-dn	
	38/70/170	kV	100/V3	100/3 V
Vf	1.9/8h	⊕	90	25 VA
f	50	Hz	0.5/3P	6P
Klasa izol.	B	Masa	45	kg
T-		Made in Croatia		

M19722

48

80

Slika 3. Izgled natpisne pločice

REPUBLIKA HRVATSKA
 DRŽAVNI ZAVOD ZA NORMATIZACIJU I
 METROLOGIJU
 ODSJEK METROLOŠKOG NADZORA
 41000 Z A G R E B — Brajšimovićeva b.l.
 Tel.: 57 86 00 Fax: 17 32 38

E

Tolerancije slobodnih mjera		Površine Klasa kvaliteta hrapavost		Mjerilo:	Masa kg/kom: 0.004
				Sirovina:	Plastika za vanjsku ugradnju 1.5 mm
		Datum	09.1996	Naziv	
		Konstr.	ing.Mlinar	Natpisna pločica	
		Ispitao			
		Odobrio	ing.Ubrekić		
		KONČAR MERNI TRANSFORMATORI d.o.o. Zagreb Hrvatska		Crtez br.	M19722
Izd.	Promj. br.			Datum	Potpis